

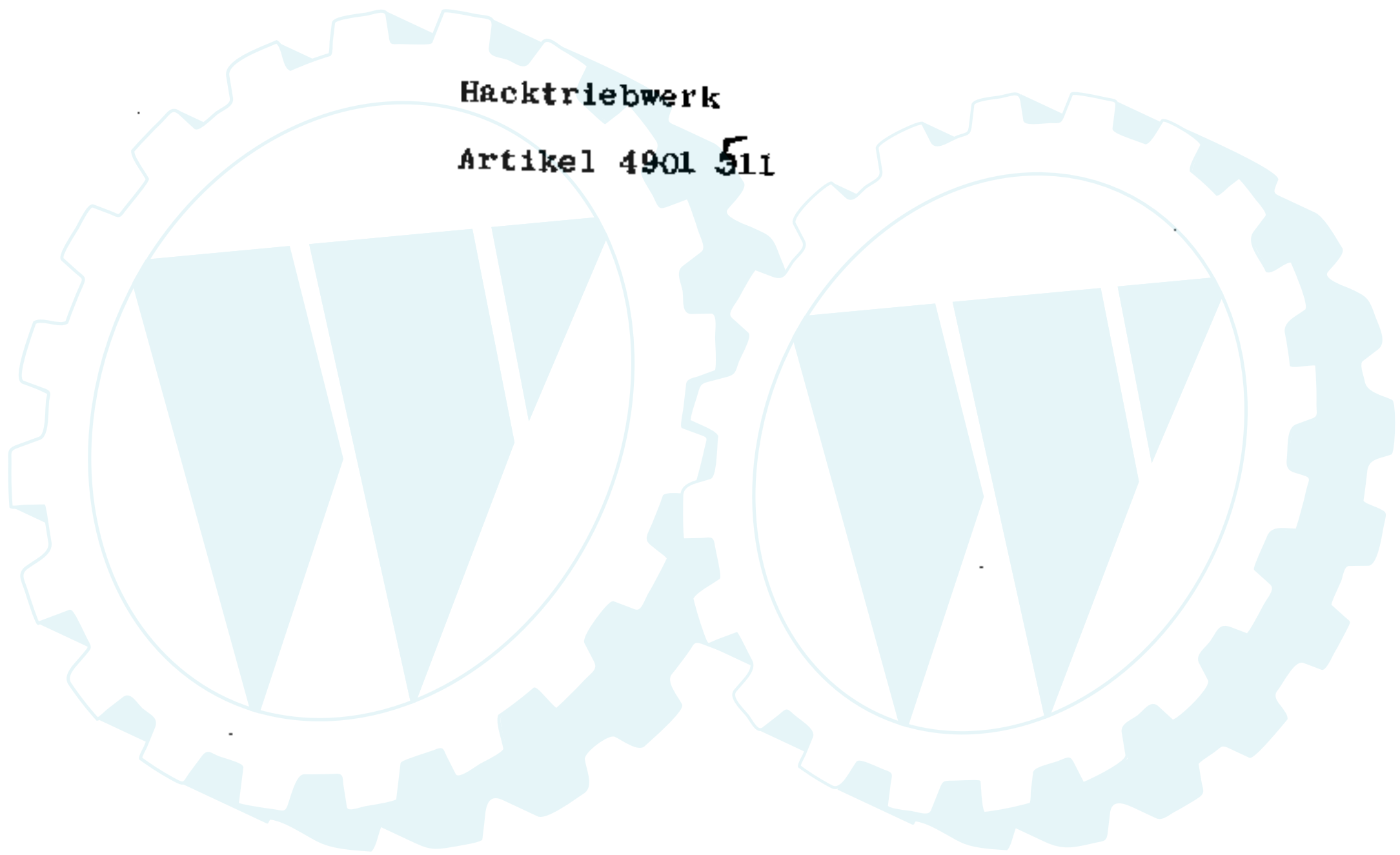


Vorläufige Ersatzteilliste

für

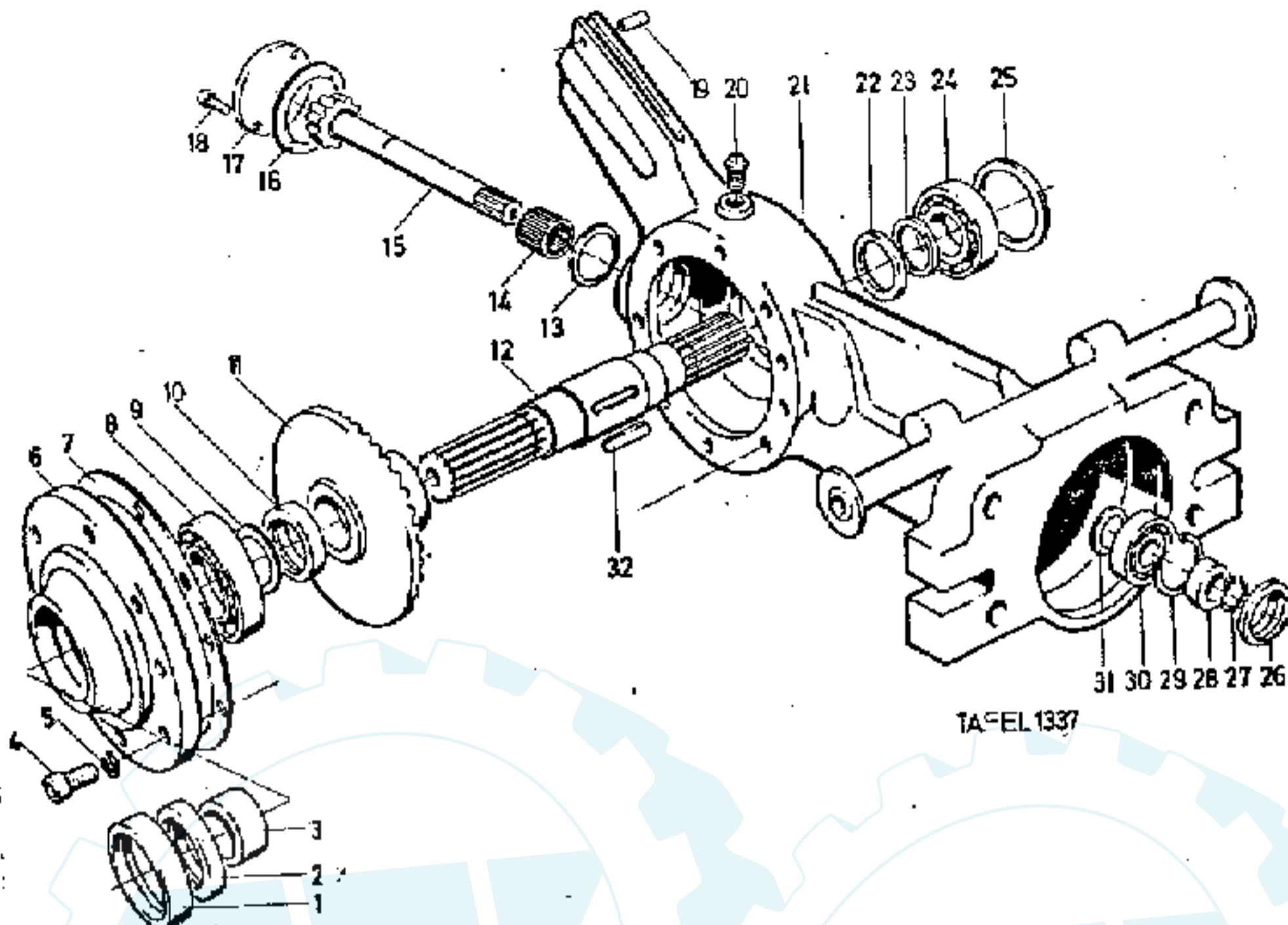
Hacktriebwerk

Artikel 4901 511



12.11.81

Tafel 1337 Hacktriebwerk



TAFEL 1337

Bild	Teil-Nr.	Benennung
1	060 26	Dichtungsring
2	241 26	Wellendichtring 50 x 68 x 10 SL
3	060 24	Distanzrohr 33 x 50 x 24
4	002 19	Innensechskantschraube M 10 x 20
5		entfällt
6	060 27	Hackgetriebedeckel
7	057 16	Dichtung
8	025 74	Füllenkugellager 6208
9	010 80	Einstellscheibe 40 x 51,5 x 0,4
a	010 78	Einstellscheibe 40 x 51,5 x 0,2
b	010 81	Einstellscheibe 40 x 51,5 x 1,0
10	011 26	Distanzring 40 x 52 x 10
11	507 85	Hack-Kegelrad (32 Z)
12	060 25	Hackwelle
13	510 48	Distanzring 42 x 52 x 5,5
14	508 26	Nadellager RNA F86961
15	507 86	Kegelritzelwelle (11 Z)
16	060 21	Dichtung
17	152 43	Verschlussdeckel
18	002 17	Innensechskantschraube M 8 x 20
18	002 17	Innensechskantschraube M 8 x 20
a	173 74	Schraubensicherung VS 8
19	018 01	Nietstift 10h 11 x 25
20	093 06	Innensechskantverschlusschraube M 16 x 1,5
a	009 16	Dichtring 16,2 x 21,9 x 1,5 Alu
21	507 81	Hackgehäuse
22	507 90	Distanzring 40 x 52 x 7
23	010 30	Einstellscheibe 40 x 51,5 x 0,4
a	010 78	Einstellscheibe 40 x 51,5 x 0,2
b	010 81	Einstellscheibe 40 x 51,5 x 1,0
24		siehe Bild B
25	011 10	Distanzscheibe 65 x 79,5 x 3
26	013 90	Wellendichtung 35 x 62 x 7
27	512 43	Sicherungsring 35a x 2,5
28	244 65	Distanzscheibe 35 x 45 x 2,0
29	013 90	Sicherungsring 62l x 2,0
30	025 56	Füllenkugellager 6007
31	028 36	Einstellscheibe 50 x 61,5 x 1,0
a	386 27	Einstellscheibe 55 x 61,5 x 0,2
32	018 44	Passfedor A 10 x 8 x 50

Stück Bemerkungen

2

2

2

7

1

1

2

x

x

x

1

1

1

1

1

1

1

2

2

2

1

1

1

1

x

x

x

1

1

1

1

1

1

1

x

x

1

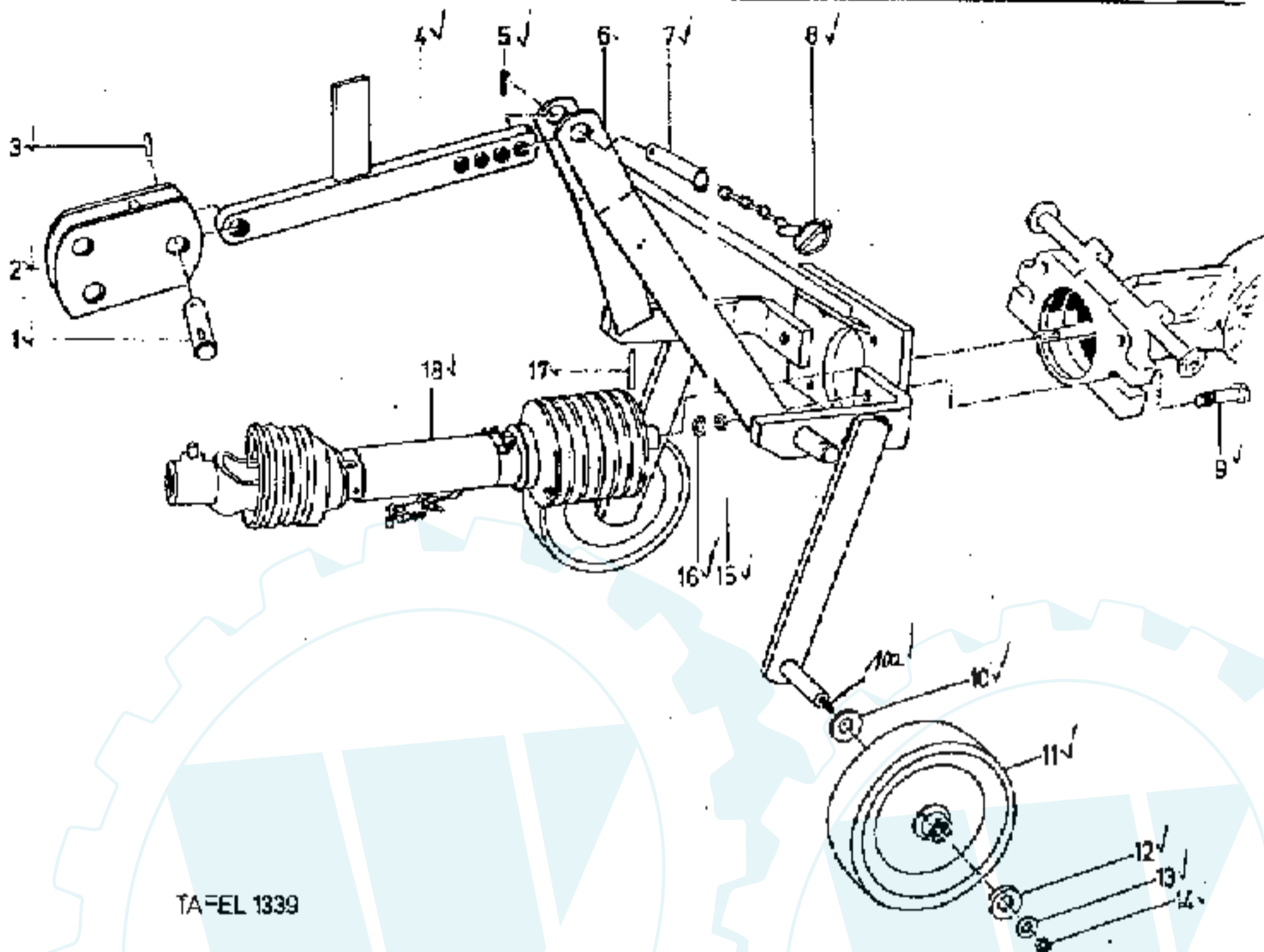
Tafel 1339 Hackwerkträger

Bild	Teil-Nr.	Benennung	Stück	Bemerkungen
1	506 63	Zylinderbolzen 18 x 75	1	
2	506 65	Lenkergelenk	1	
3	016 03	Spannhülse 8 x 24	2	
4	507 95	Oberanker	1	
5	016 03	Spannhülse 8 x 24	2	
6	510 49	Dreipunkt-Hackwerkträger	1	
7	506 64	Zylinderbolzen 18 x 97	1	
8		entfällt		
9	000 30	Sechskantschraube M 16 x 80	2	
a	125 78	Sechskantschraube M 16 x 50	2	
10	366 73	Ring mit Ausdrehung	2	
a	175 95	Stiftschraube M 10 x 18	2	
11	508 47	LaufRad	2	
12	366 73	Ring mit Ausdrehung	2	
13	514 10	Scheibe 10,4 x 28 x 3	2	
14	281 10	Sicherungsmutter M 10	2	
15	514 16	Scheibe 16,5 x 42 x 5	2	
16	281 16	Sicherungsmutter M 16	4	
17	016 14	Spannhülse 8 x 50	1	
18	508 51	Gerikwelle	1	

Hackwerkträger, Hackwerkzeuge, Schutzhaube für Art. 4901 511

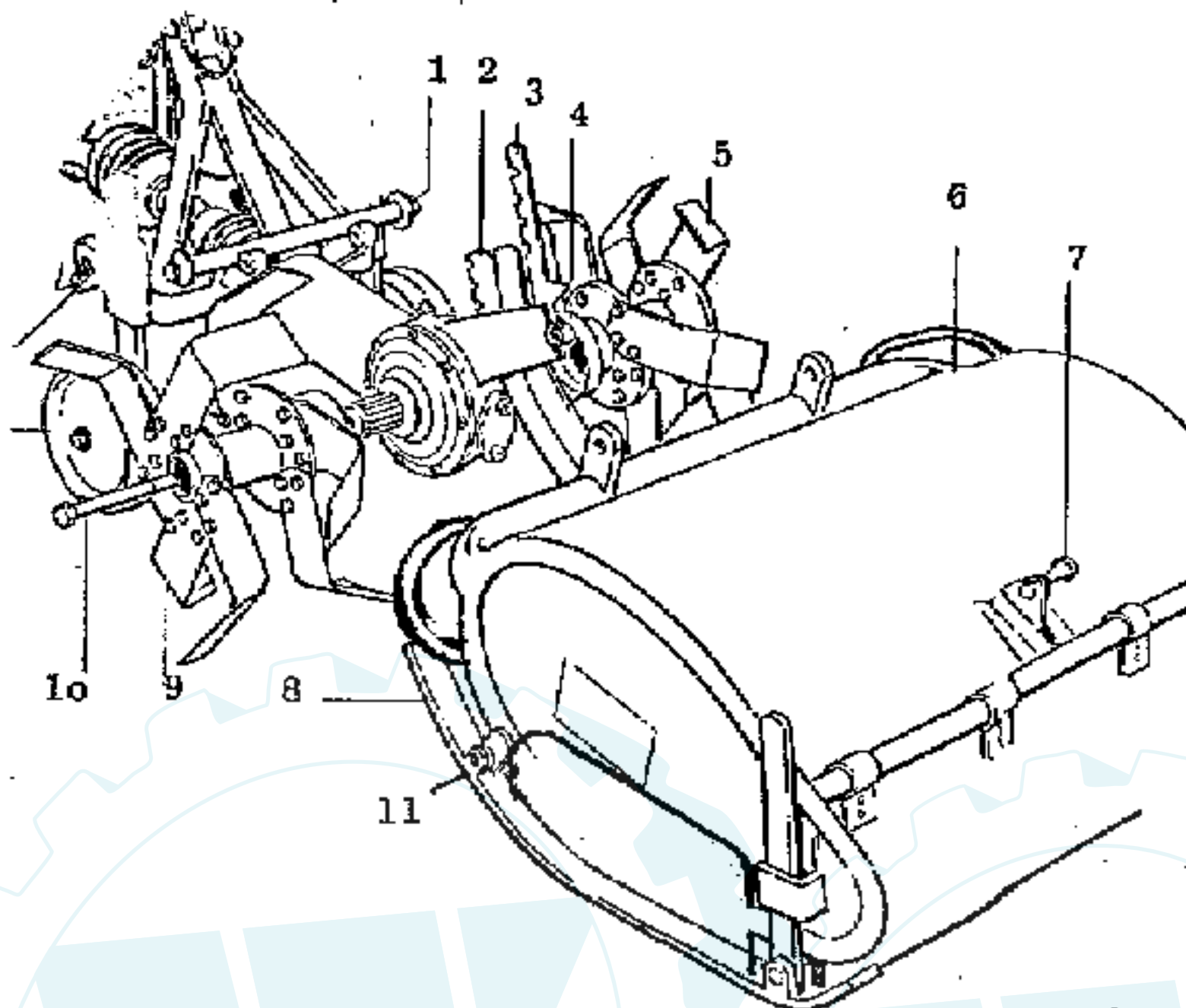


Bild	Teil-Nr.	Benennung	Stück	Bemerkung
1	002 05	Sechskantschraube M 16x25	2	
a	015 12	Federring C 16,5	2	
2	152 49	Sporn kpl.	1	
a	056 87	Hackschar links	1	} Einzelteile } v. Bild 2
b	056 88	Hackschar rechts	1	
3	152 41	Stellstange	1	
a	013 01	Nietstift 11x25	1	
4	125 78	Sechskantschraube M 16x50	1	
5		1 Paar Hackwerkzeuge Artikel 4812 051 (110 cm Arb. Breite)		
a	060 38	Hackmesser links	6	
b	060 39	Hackmesser rechts	6	
c	494 10	Zahnscheibe A 10	72	
d	001 03	Sechskantschraube M 10x25	36	
e	005 97	Sechskantmutter M 10	36	
6		Schutzhaube Artikel 4812 061		
7	005 76	Sechskantmutter M 10	1	
a	001 27	Sechskantschraube M 10x30	1	
8	123 01	Hauenkufe	2	
a	001 77	Sechskantschraube M 16x25	2	
9l		siehe Bild 5		
10	060 11	Spannschraube M 16 x300 Linksgewinde	1	
a	060 12	Spannschraube M 16x300 Rechtsgewinde	1	
b	494 16	Zahnscheibe A 16	2	
11	000 09	Sechskantschraube M 12x50	2	
a	281 12	Sicherungsmutter M 12	2	